

Befehlsumwandler, Fernsteuerung	A 80	↔	C 37
Interface, Remote Control	A 80	↔	C 37

Bei bestehenden Anlagen sind sehr oft Fernsteuereinheiten für Studer Tonbandgeräte C 37/A 62/B 62 vorhanden, an die ein Tonbandgerät A 80 angeschlossen werden soll. Bei neuen Anlagen dagegen werden Fernsteuerungen für A 80 eingebaut, damit sollen aber auch Geräte vom Typ C 37/A 62 oder B 62 betrieben werden. Damit diese grundsätzlich verschiedenen Fernsteuersysteme gekoppelt werden können, ist ein Wandler zwischen Steuerung und Tonbandgerät zu schalten. Dieser Wandler ist in folgenden Ausführungen lieferbar:

Fernsteuerung A 80 - Tonbandgerät C 37/B 62/A 62

Wandler eingebaut in Kunststoff-Gehäuse mit eingebauter Kupplung (Blue Ribbon 36-pol. zum Anschluss an das vorhandene Fernsteuerskabel) und Anschlusskabel mit Stecker (Amphenol 86 - CP 11 zum Anschluss an das Tonbandgerät).

Abmessungen: L = 120 mm, B = 60 mm, H = 40 mm.

Bestell Nr. 1.289.106

SFr. 195.--

Fernsteuerung A 80 - Tonbandgerät C 37/B 62/A 62

Wandlerprint zum Einbau ohne Gehäuse und Stecker.

Printgrösse: 59 x 80 mm.

Bestell Nr. 1.289.108

SFr. 125.--

Fernsteuerung C 37 - Tonbandgerät A 80

Wandler eingebaut in Gehäuse mit eingebauter Kupplung (Amphenol 86 - CP 11) und Anschlusskabel mit Stecker (Blue Ribbon 36-pol.).

Abmessungen: 120 x 60 x 40 mm.

Bestell Nr. 1.289.107

SFr. 235.--

Fernsteuerung C 37 - Tonbandgerät A 80

Wandlerprint zum Einbau ohne Gehäuse und Stecker.

Printgrösse: 59 x 80 mm.

Bestell Nr. 1.289.109

SFr. 165.--

Interface, Remote Control A 80 - C 37

Existing installations very often have Remote Control Units for Studer C 37, A 62, and B 62. Whereas new installations are equipped with Remote Control Units for A 80 Recorders. In order to interconnect these different Remote Control systems and use them with all the STUDER Recorders an interface panel is used which is available in the following versions:

Remote Control A 80 - Recorder C 37/B 62/ A 62

Interface circuit housed in plastic cabinet with built in Blue Ribbon 36 pole connector for connection to the existing Remote Control cable. Also included is an interconnecting cable with plug, Amphenol 86-CP11, to connect to the recorder.

Dimensions: L = 120 mm, W = 60 mm, H = 40 mm

Order No. 1.289.106

SFr. 195.--

Remote Control A 80 - Recorder C 37/B 62/ A 62

Interface P.C. card without housing or plug.

P.C. card size: 59 x 80 mm

Order No. 1.289.108

SFr. 125.--

Remote Control C 37 - Recorder A 80

Interface circuit housed in cabinet with built in connector, Amphenol 86-CP11, and interconnecting cable with plug, Blue Ribbon 36 pole.

Dimensions: 120 x 60 x 40 mm

Order No. 1.289.107

SFr. 235.--

Remote Control C 37 - Recorder A 80

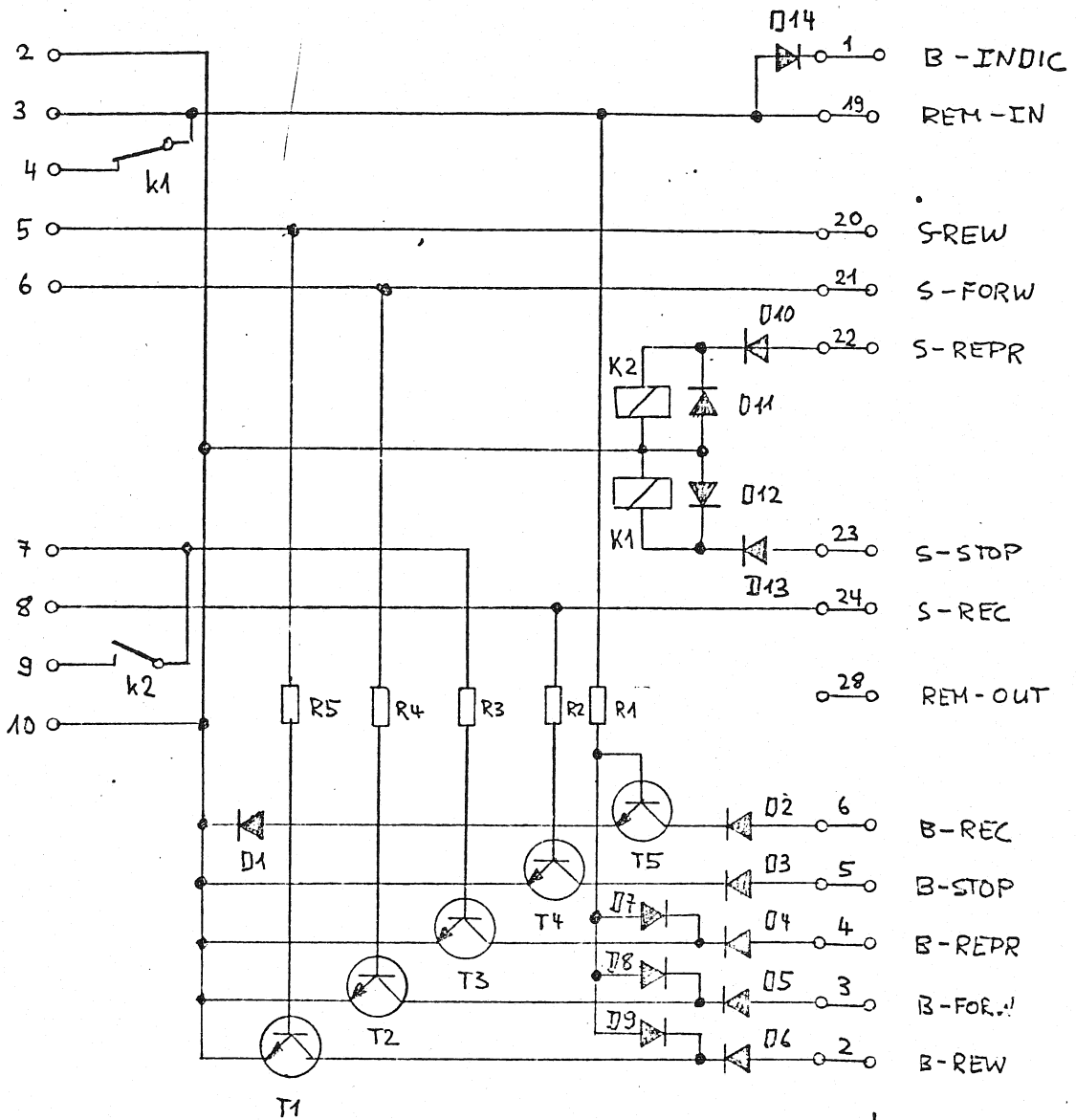
Interface P.C. card without housing or plug.

P.C. card size: 59 x 80 mm

Order No. 1.289.109

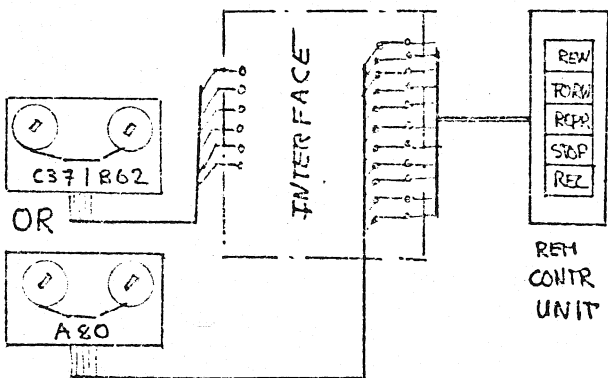
SFr. 165.--

REMOTE CONTROL
TO TAPE RECORDER C37/B62/A62



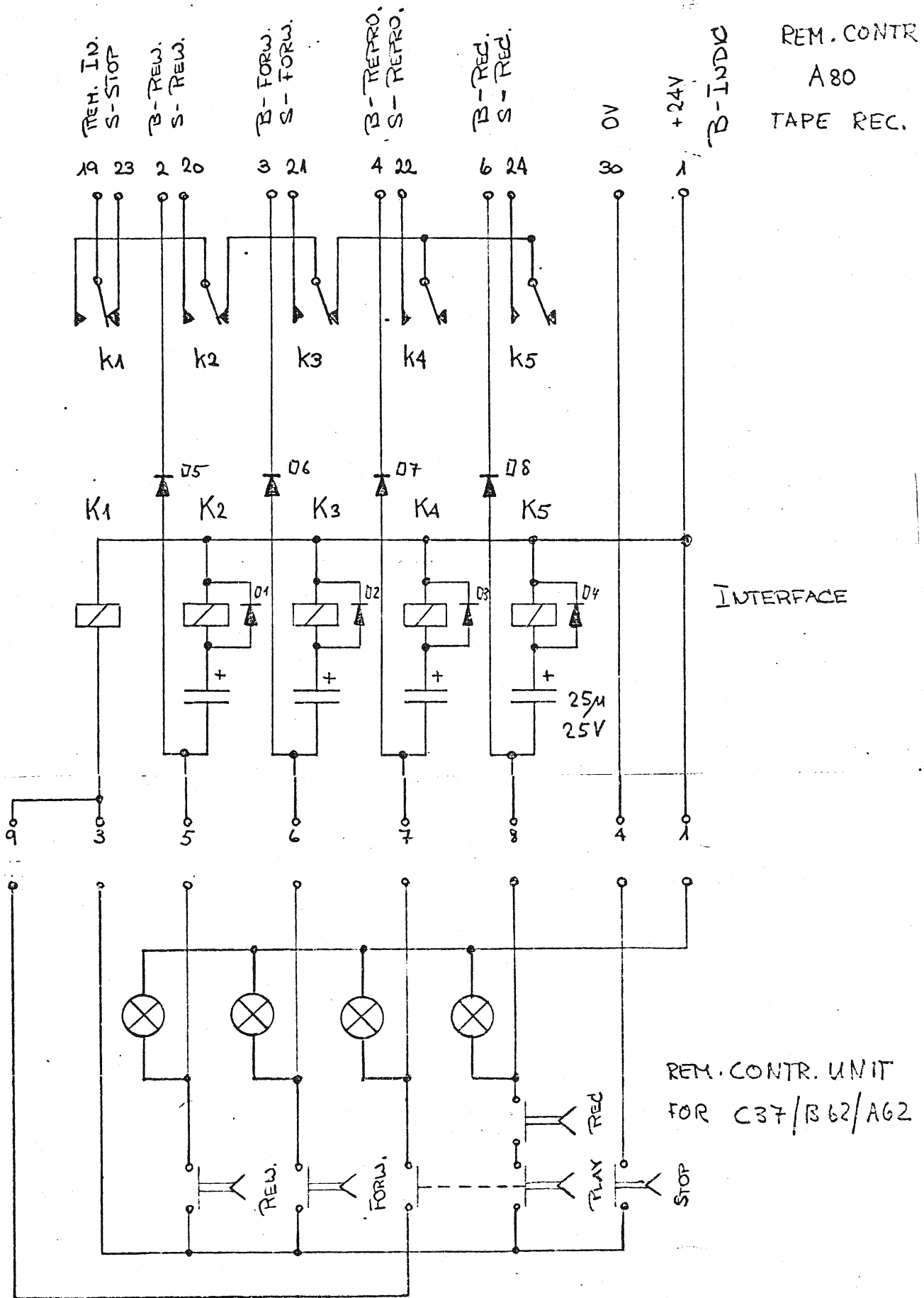
- R1... R5 = 10kΩ
- D1... D14 = 1N914
- T1... T5 = BC140

TO REMOTE CONTROL -
INPUT A80
TO REMOTE CONTROL -
UNIT A80



Print Nr. 1.289.004-17

INTERFACE REM. CONTROL		SH 14.4.73
CONTR. UNIT A80 - TAPE REC C37/A62/B62		
STUDER		7.289.108



D1... D8 = 1N914

INTERFACE REM. CONTROL		
CONTR. UNIT C37 - TAPE REC A80		SN 14.4.73
STUDER		7.289.109